

Promethean

ActivPanel

Quick Install Guide

دليل التثبيت السريع

快速安装指南

快速安裝指南

Příručka pro rychlou instalaci

Kort installationsvejledning

Quick Guide Installatie

Pika-asennusopas

Guide d'installation rapide

Schnellinstallationsanleitung

Gyors telepítési útmutató

panduan instalasi Cepat

Guida d'installazione rapida

クイックインストールガイド

Жылдам орнату нұсқаулығы

Ātrās instalēšanas rokasgrāmata

Trumpas montavimo vadovas

panduan pemasangan Pantas

Hurtigstartveiledning

Instrukcja szybkiej instalacji

Guia de Instalação Rápido

Краткое руководство по установке

Guía de Instalación Rápida

Snabbinstallationsguide

คู่มือการติดตั้งอย่างรวดเร็ว

Hızlı kurulum kılavuzu

hướng dẫn cài đặt nhanh

المحتويات • 目录 • 内容 • Obsah • Indhold • Inhoudsopgave • Sisältö • Contenu • Inhalt • Tartalom • Daftar Isi • Sommario • 目次 • Мазмұны • Satura rādītājs • Turinys • Kandungan • Innhold • Spis treści • Índice • Содержание • Índice • Innehåll • สารบัญ • İçindekiler • Мүс лүс

UK ENGLISH

Safety Information 5 • Box Contents 7 • Installation 8 • Interface 13 • Set Up 18 • Compliance 22

AR العربية

معلومات الأمان 5 • محتويات الصندوق 7 • التركيب 8 • الواجهات 13 • الإعداد 18
بيانات التوافق 23

SC 简体中文

安全须知 5 • 装箱清单 7 • 安装 8 • 接口 13 • 设置 18 • 合规声明 23

TC 繁體中文

安全資訊 5 • 盒裝內容 7 • 安裝 8 • 介面 13 • 設定 18 • 符合規範聲明 24

CZ ČEŠTINA

Informace o bezpečnosti 5 • Obsah balení 7 • Instalace 8 • Rozhraní 13 • Příprava 18 •
Prohlášení o shodě 24

DA DANSK

Sikkerhedsoplysninger 5 • Kassens indhold 7 • Installation 8 • Brugerflade 13 • Konfiguration 18 •
Overensstemmelseserklæringer 25

DE DEUTSCH

Informationen zur Sicherheit 5 • Lieferumfang 7 • Installation 8 • Schnittstellen 13 • Einrichtung 18 •
Konformitätserklärungen 27

ES ESPAÑOL

Información sobre seguridad 5 • Contenido de la caja 7 • Instalación 8 • Interfaces 13 •
Configuración 18 • Declaraciones de cumplimiento de normativas 34

FI SUOMI

Turvallisuustiedot 5 • Pakkauksen sisältö 7 • Asennus 8 • Liittimet 13 • Käyttöönotto 18 •
Vaatimustenmukaisuusilmoitukset 26

FR FRANÇAIS

Consignes de sécurité 5 • Contenu de la boîte 7 • Installation 8 • Interfaces 13 • Configuration 18 •
Déclarations de conformité 26

HU MAGYAR

Biztonsági információk 5 • A doboz tartalma 7 • Felszerelés 8 • Felület 13 • Telepítés 18 •
Megfelelőségi nyilatkozatok 27

ID BAHASA INDONESIA

Informasi Keselamatan 5 • Konten Kemasan 7 • Pemasangan 8 • Antarmuka 13 • Persiapan 18 •
Pernyataan Kepatuhan 28

IT ITALIANO

Informazioni sulla sicurezza 5 • Contenuto della confezione 7 • Installazione 8 • Interfacce 13 • Configurazione 18 • Dichiarazioni di conformità 28

JA 日本語

安全情報 5 • 梱包内容一覧 7 • 取り付け 8 • インタフェース 13 • 設定 18 • 適合性宣言 29

KZ ҚАЗАҚША

Қауіпсіздік туралы ақпарат 5 • Жиынтықтың құрамы 7 • Орнату 8 • дюймдік 13 • Реттеу 18 • Сәйкестік 29

LV LATVIŠKI

Drošības informācija 5 • Kastes saturs 7 • Uzstādīšana 8 • Saskaņo 13 • Iestāšanās 18 • Atbilstība 30

LT LIETUVIŲ K.

Saugos informacija 5 • Pakuotės turinys 7 • Montavimas 8 • col. sąsaja 13 • Sąranka 18 • Reikalavimų laikymasis 30

MS MALAY

Maklumat Keselamatan 5 • Kandungan Kotak 7 • Pemasangan 8 • antara muka 13 • Peraliaan 18 • Pernyataan Kepatuhan 31

NL NEDERLANDS

Veiligheidsinformatie 5 • Inhoud van de doos 7 • Installatie 8 • Interfaces 13 • Instellen 18 • Nalevingsverklaringen 25

NB NORSK

Sikkerhetsopplysninger 5 • Eskens innhold 7 • Installasjon 8 • Grensesnitt 13 • Oppsett 18 • Samsvarserklæring 31

PL POLSKIE

Informacje na temat bezpieczeństwa 5 • Zawartość opakowania 7 • Instalacja 8 • Berto 13 • Konfiguracja 18 • Deklaracje zgodności 32

PT PORTUGUÊS

Informações de segurança 5 • Conteúdos da caixa 7 • Instalação 8 • Interfaces 13 • Configuração 18 • Declarações de conformidade 32

RU РУССКИЙ

Информация по соблюдению правил безопасности 5 • Содержимое упаковки 7 • Установка 8 • Интерфейсы 13 • Настройка 18 • Заявления о соответствии 33

SW SVENSKA

Säkerhetsinformation 5 • Förpackningens innehåll 7 • Installation 8 • Gränssnitt 13 • Inställningar 18 • Förklaring om efterlevnad 34

TH ไทย

ข้อมูลความปลอดภัย 5 • ชิ้นส่วนภายในกล่อง 7 • การติดตั้ง 8 • อินเทอร์เน็ต 13 • การตั้งค่า 18 • การปฏิบัติตามข้อกำหนด 35

TR TÜRKÇE

Güvenlik Bilgileri 5 • Kutu İçeriği 7 • Montaj 8 • Arayüzler 13 • Kurulum 18 • Uygunluk Beyanı 35

VI TIẾNG VIỆT

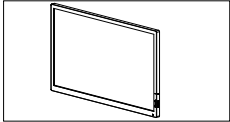
Thông Tin về An Toàn 5 • Nội Dung Trong Hộp 7 • Lắp đặt 8 • Giao diện 13 • Cài đặt 18 • Thông Báo Tuân Thủ 36

معلومات الأمان •安全须知 •安全資訊 •Informace o bezpečnosti •Sikkerhedsoplysninger
 •Veiligheidsinformatie •Turvallisuustiedot •Consignes de sécurité
 •Informationen zur Sicherheit •Biztonsági információk •Informasi Keselamatan
 •Informazioni sulla sicurezza •安全情報 •Қауіпсіздік туралы ақпарат • Drošības informācija
 •Saugos informacija •Maklumat Keselamatan •Sikkerhetsopplysninger
 •Informacje na temat bezpieczeństwa •Informações de segurança
 •Информация по соблюдению правил безопасности •Información sobre seguridad
 •Säkerhetsinformation •ข้อมูลความปลอดภัย •Güvenlik Bilgisi •Thông Tin về An Toàn

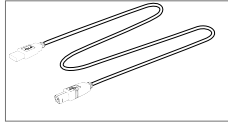
<p>IMPORTANT: Before installing/using your ActivPanel make sure that you have read the online Safety and Compliance information. This can be found by searching for TP-2034 at: https://support.prometheanworld.com</p>
<p>هام: قبل تركيب/استخدام ActivPanel الخاص بك تأكد من قراءة معلومات السلامة والتوافق عبر الإنترنت. https://support.prometheanworld.com يمكن العثور عليها عن طريق البحث عن TP-2034 على الموقع الإلكتروني.</p>
<p>重要: 安裝/使用 ActivPanel 之前, 請仔細閱讀線上的「安全與合規」信息。 在以下網頁上搜索 TP-2034 即可找到相關信息: https://support.prometheanworld.com 重要: 安裝或使用 ActivPanel 前, 請確保您已閱讀線上的「安全與符合規範」資訊。 於此網頁搜尋「TP-2034」即可找到相關資訊: https://support.prometheanworld.com</p>
<p>Důležitě: Předtím než nainstalujete váš ActivPanel ujistěte se, že jste si na internetu přečetli informace o dodržování bezpečnostních předpisů. Najdete je na webové stránce https://support.prometheanworld.com, hledané heslo je „TP-2034“.</p>
<p>VIGTIG: Før installation/brug af ActivPanel-enheden skal du læse oplysningerne om sikkerhed og godkendelser online. Du finder dem ved at søge efter TP-2034 på: https://support.prometheanworld.com</p>
<p>BELANGRIJK: Lees de online informatie over veiligheid en naleving voordat u uw ActivPanel installeert/gebruikt. U vindt dit door te zoeken naar TP-2034 op: https://support.prometheanworld.com</p>
<p>TÄRKEÄ: Tutustu verkossa turvallisuus- ja vaatimustenmukaisuustietoihin ennen ActivPanelin asentamista. Tiedot löytyvät hakusanalla TP-2034 osoitteessa https://support.prometheanworld.com</p>
<p>IMPORTANT: Avant d'installer/d'utiliser votre ActivPanel, assurez-vous d'avoir lu les informations en ligne relatives à la sécurité et à la conformité. Celles-ci sont disponibles à l'adresse https://support.prometheanworld.com en cherchant TP-2034.</p>
<p>WICHTIG: Lesen Sie die Sicherheitshinweise und Konformitätsbestimmungen, bevor Sie ActivPanel anschließen oder verwenden. Diese finden Sie, indem Sie nach „TP-2034“ suchen unter: https://support.prometheanworld.com</p>
<p>FONTOS: Az ActivPanel telepítése/használatá elött olvassa el az online biztonsági és megfelelőségi információkat. Ezeket megtalálja, ha a https://support.prometheanworld.com webhelyen rákeres a következőre: TP-2034</p>
<p>PENTING: Sebelum menginstal/menggunakan ActivPanel, pastikan Anda telah membaca informasi Keselamatan dan Kepatuhan online. Informasi ini dapat ditemukan dengan mencari TP-2034 pada: https://support.prometheanworld.com</p>
<p>IMPORTANTE: Prima di installare/utilizzare ActivPanel, leggere le informazioni relative a sicurezza e conformità online. Queste sono reperibili cercando TP-2034 sul sito: https://support.prometheanworld.com 重要: ActivPanel の設置および使用前に、オンラインの安全性および適合性の情報を必ずお読みください。 これは、https://support.prometheanworld.com で TP-2034 を検索すると見つかります</p>
<p>МАҢЫЗДЫ: ActivPanel құрылғысын орнатпас/пайдаланбас бұрын желідегі «Қауіпсіздік және сәйкестік» бөліміндегі ақпаратты міндетті түрде оқыңыз. Оны TP-2034 сөзін мына сайтта іздеу арқылы табуға болады: https://support.prometheanworld.com</p>
<p>SVARĪGI: Pirms ActivPanel uzstādīšanas/lietošanas pārlicinieties, ka esat izlasījis tiešsaistes Drošības un saderības informāciju. To iespējams atrast, meklējot TP-2034 vietnē: https://support.prometheanworld.com</p>
<p>SVARBU: Prieš montuodami ir (arba) naudodami „ActivPanel“ įsitinkite, kad perskaitėte internete pateiktą informaciją apie saugą ir reikalavimų laikymąsi. Norėdami rasti minėtą informaciją, atlikite paiešką pagal „TP-2034“ svetainėje https://support.prometheanworld.com</p>
<p>PENTING: Sebelum memasang/menggunakan ActivPanel anda, pastikan anda telah membaca maklumat Keselamatan dan Pematuhan. Ini boleh didapati dengan mencari TP-2034 di: https://support.prometheanworld.com</p>

VIKTIG: Sørg for at du har lest sikkerhets- og samsvarinformasjonen på Internett før du installerer/bruker ActivPanel.
Den kan bli funnet ved å søke etter TP-2034 på: https://support.prometheanworld.com
WAŻNY: Przed instalacją/używaniem ActivPanel, przeczytaj informacje na temat Bezpieczeństwa i zgodności dostępne online.
Możesz znaleźć je poprzez wyszukanie TP-2034 pod adresem: https://support.prometheanworld.com
IMPORTANTE: Antes de instalar/desinstalar o seu ActivPanel, certifique-se de que leu as informações de Segurança e Conformidade online.
Pode encontrar-las pesquisando por TP-2034 em: https://support.prometheanworld.com
ВАЖНЫЙ: Перед началом установки или использования панели ActivPanel ознакомьтесь с документацией по обеспечению безопасности и соответствия стандартам.
Эти сведения доступны по поисковому запросу TP-2034 на сайте https://support.prometheanworld.com
IMPORTANTE: Antes de instalar o de usar ActivPanel, asegúrese de que ha leído la información de seguridad y conformidad en línea.
La encontrará si busca TP-2034 en: https://support.prometheanworld.com
VIKTIG: Lös Säkerhets- och efterlevnadsinformationen online innan du installerar/använder din ActivPanel.
Du hittar den genom att söka efter TP-2034 på: https://support.prometheanworld.com
สำคัญ: ก่อนการติดตั้ง/การใช้งาน ActivPanel ขอให้แน่ใจว่าคุณได้อ่านข้อมูลด้านความปลอดภัยและการปฏิบัติตามข้อกำหนดทางออนไลน์ได้แล้ว คุณสามารถค้นหาข้อมูลเกี่ยวกับความปลอดภัยและการปฏิบัติตามข้อกำหนดได้ที่ TP-2034: https://support.prometheanworld.com
ÖNEMLİ: ActivPanel'i yüklemen/kullanmadan önce çevrimiçi Güvenlik ve uyumluluk bilgilerini okuduğunuzdan emin olun. https://support.prometheanworld.com adresinde TP-2034 aranarak bulunabilir.
QUAN TRỌNG: Trước khi lắp đặt/sử dụng ActivPanel, hãy chắc chắn rằng bạn đã đọc Thông tin An toàn và Tuân thủ trực tuyến.
Bạn có thể tìm thấy thông tin này bằng cách tìm kiếm TP-2034 tại: https://support.prometheanworld.com

الصندوق المحتويات • 装箱清单 • 盒裝內容 • Obsah balení • Kassens indhold • Inhoud van de doos
 • Pakkauksen sisältö • Contenu de la boîte • Lieferumfang • A doboz tartalma
 • Konten Kemasan • Contenido della confezione • 梱包內容一覽 Жиынтықтың құрамы
 • Kastes saturs • Pakuotės turinys • Kandungan Kotak • Eskens innhold
 • Zawartość opakowania • Conteúdos da caixa • Содержимое упаковки
 • Contenido de la caja • Förpackningens innehåll • ชิ้นส่วนภายในกล่อง • Kutu İçeriği
 • Nội Dung Trong Hộp



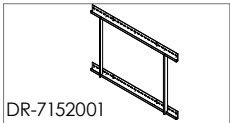
x1



x1

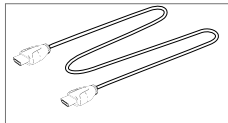


x2

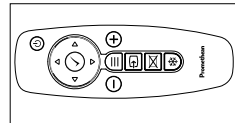


DR-7152001

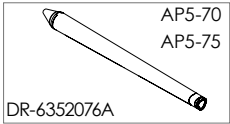
x1



x1



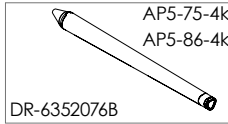
x1



AP5-70
AP5-75

DR-6352076A

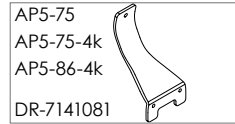
x1



AP5-75-4k
AP5-86-4k

DR-6352076B

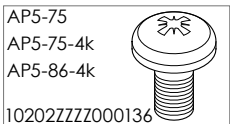
x4



AP5-75
AP5-75-4k
AP5-86-4k

DR-7141081

x2



AP5-75
AP5-75-4k
AP5-86-4k

10202ZZZ000136

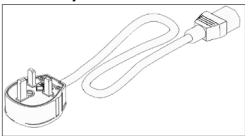
x4



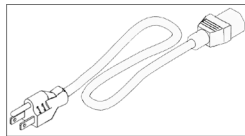
TP-2033

x1

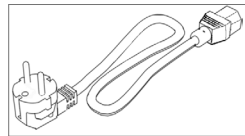
EMEA/USA



x1

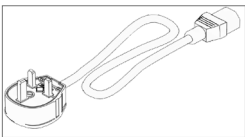


x1

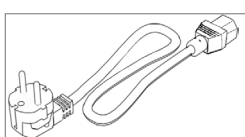


x1

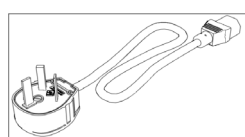
ASIA



x1

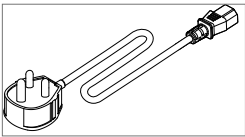


x1

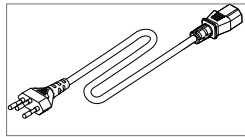


x1

SOUTH AFRICA



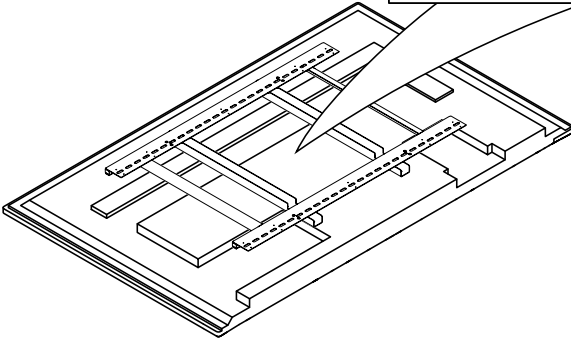
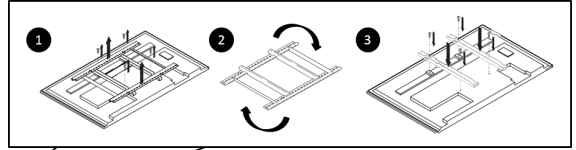
x1



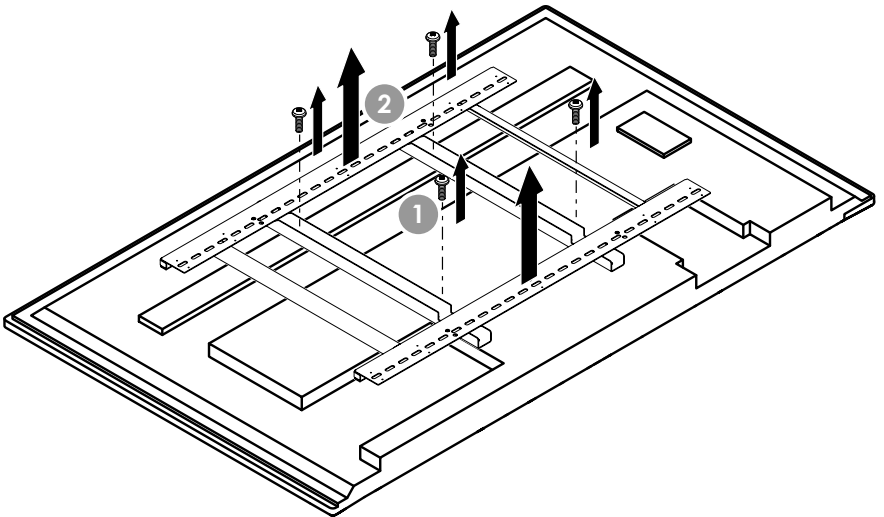
x1

Installation

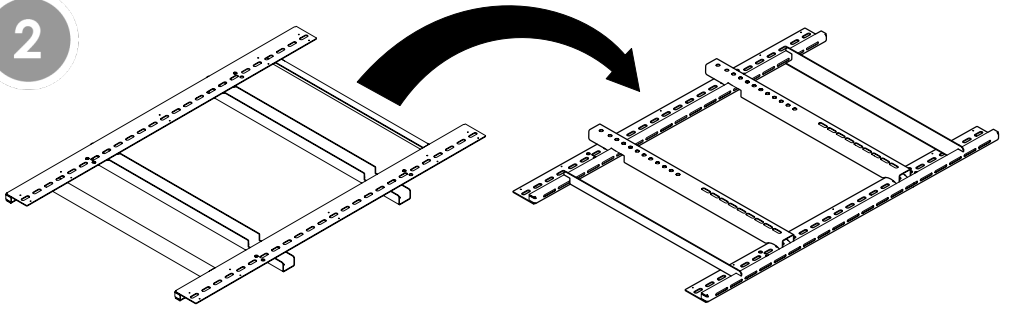
التركيب • 安装 • 安裝 • Instalace • Installation • Installatie • Asennus • Installation • Installation
• Felszerelés • Pemasangan • Installazione • 取り付け • Орнату • Uzstādīšana • Montavimas
• Pemasangan • Installasjon • Instalacja • Instalação • Установка • Instalación • Installation
• การติดตั้ง • Montaj • Láp dat



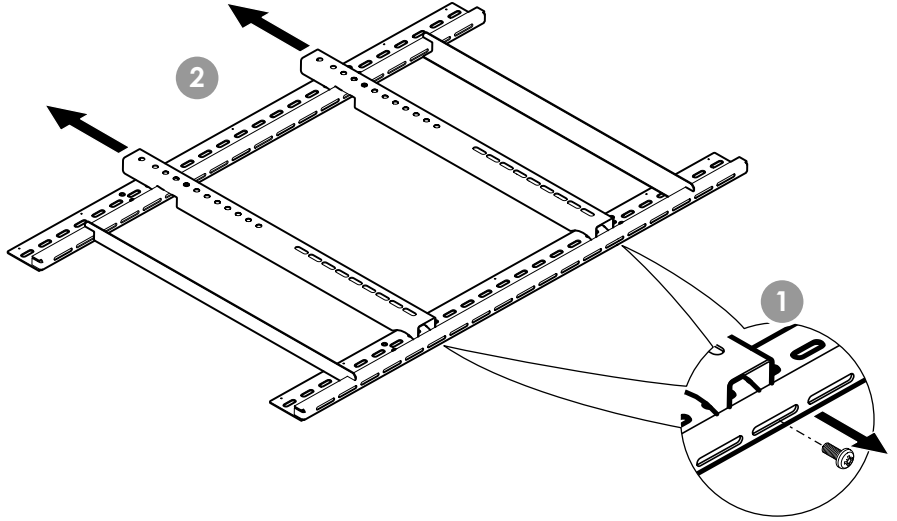
1



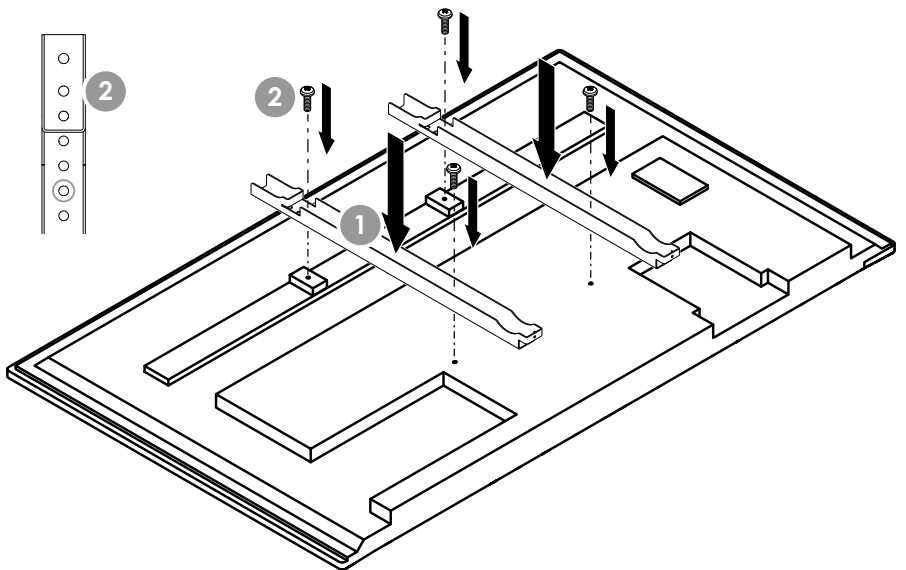
2



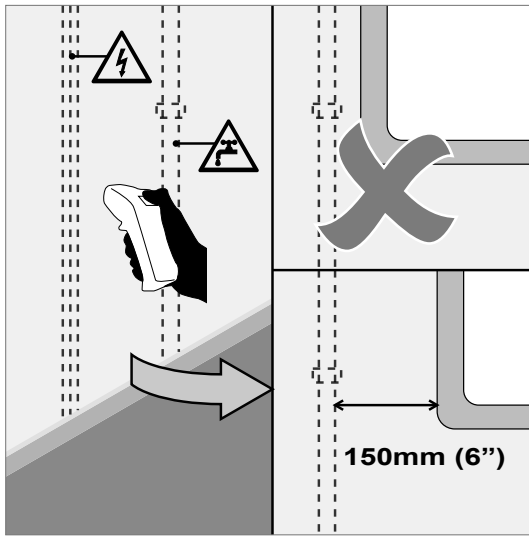
3



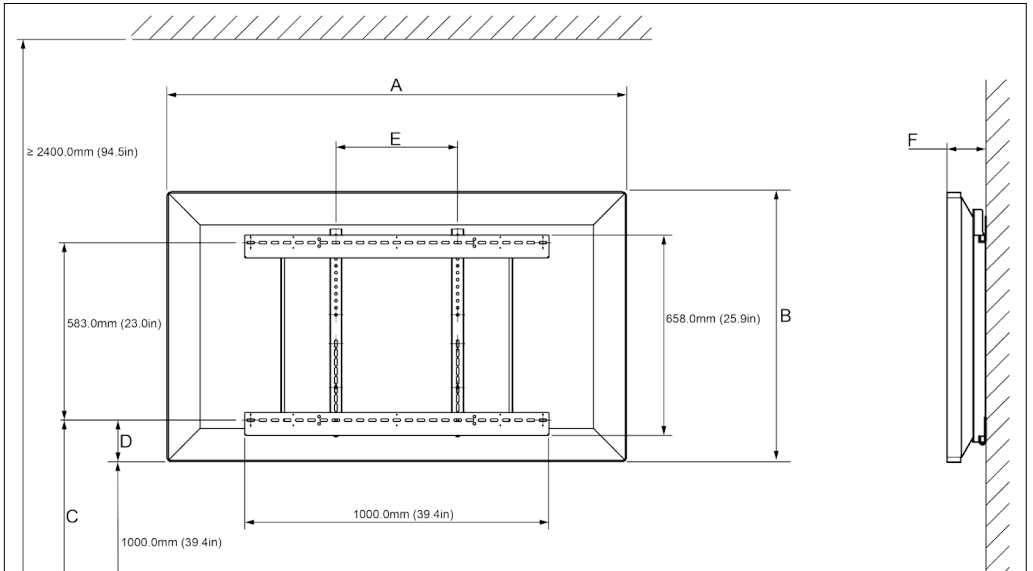
4



5

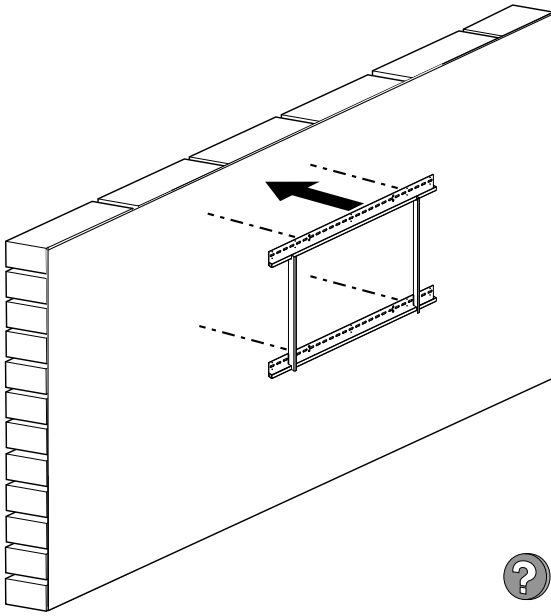


6



	70"	75"	86"
A	1617.0mm (63.7")	1790.0mm (70.5")	2039.0mm (80.3")
B	1000.0mm (39.4")	1095.0mm (43.1")	1236.0mm (48.7")
C	1078.0mm (42.4")	1170.0mm-1346.0mm (46.1"-53.6")	1240.0mm-1431.0mm (48.8"-56.3")
D	78.0mm (3.1")	170.0mm-361.0mm (6.7"-14.2")	240.0mm-431.0mm (9.4"-17.0")
E	400.0mm (15.7")	800.0mm (31.5")	800.0mm (31.5")
F	128.0mm (5.0in)	139.0mm (5.5")	140.0mm (5.5")

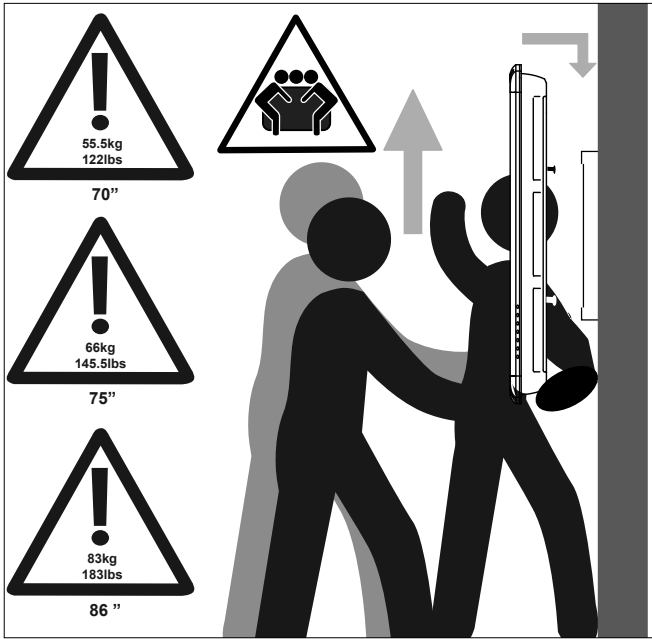
7



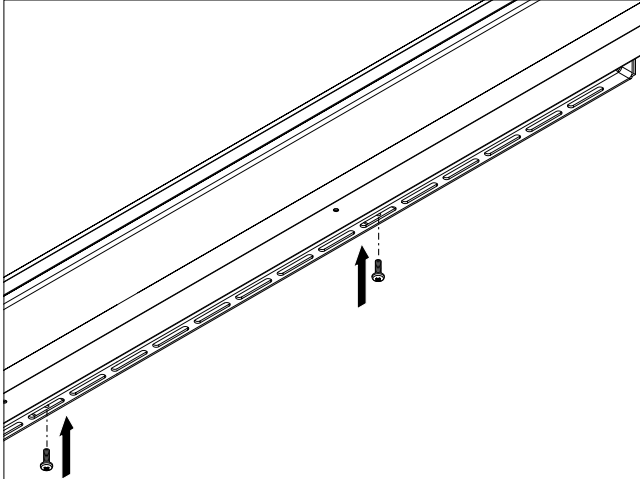
support.prometheanworld.com

Note: If using a Mini PC, Install applicable device before installing the ActivPanel. See relevant device instructions.
ملاحظة: في حالة استخدام جهاز كمبيوتر مصغر، قم بتركيب الجهاز المناسب قبل تركيب ActivPanel. راجع التعليمات المتعلقة بالجهاز.
注意: 如果使用微型电脑, 请先安装适用设备再安装 ActivPanel。详见相关设备说明。
請注意: 若您使用迷你電腦, 請在安裝 ActivPanel 前安裝適當的設備。請參見相關設備說明。
Poznámka: Při použití počítače Mini PC nainstalujte příslušné zařízení ještě před instalací panelu ActivPanel. Informace najdete v návodu k příslušnému zařízení.
Bemærk: Hvis du bruger en mini-pc, skal der installeres en passende enhed før ActivPanel-enheden installeres. Se de relevante anvisninger for enheden.
N.B. Als u een Mini PC gebruikt, moet u het toepasselijke apparaat installeren voordat u de ActivPanel installeert. Raadpleeg de relevante apparaat-instructies.
Huomautus: Jos käytät minitietokonetta, asenna se ennen ActivPanelin asentamista. Katso ohjeet laitteen käyttöoppaasta.
Remarque : si vous utilisez un mini-ordinateur, installez l'appareil avant d'installer l'ActivPanel. Voir les instructions correspondantes.
Hinweis: Installieren Sie bei Verwendung eines Mini-PC vor der Installation des ActivPanel die erforderlichen Geräte. Informationen hierzu erhalten. Sie in den entsprechenden Geräteanweisungen.
Megjegyzés: Amennyiben mini számítógépet használ, az ActivPanel felszerelése előtt szerelje fel az eszközt. Lásd a megfelelő eszközhoz tartozó utasításokat.
Catatan: Jika menggunakan Mini PC, Instal perangkat terkait sebelum memasang ActivPanel. Lihat instruksi perangkat terkait.
Nota: se si utilizza un PC mini, installare il dispositivo applicabile prima di ActivPanel. Vedere le istruzioni del dispositivo.
注意: Mini PC を使用している場合は、ActivPanel を取り付けの前に適切な装置を取り付けてください。関連する装置手順を参照してください。
Ескертпе: Шағын компьютерді пайдаланып жатсаңыз, ActivPanel құрылғысын орнатпас бұрын тиісті құрылғыны орнатыңыз. Тиісті құрылғы нұсқауларын көріңіз.
Piezīme: Lietojot Mini PC, pirms ActivPanel instalēšanas jāinstalē piemērota ierīce. Skatīt attiecīgās ierīces instrukcijas.
Pastaba. Jeigu naudojate mažąjį kompiuterį, sumontuokite reikiamą įrenginį prieš montuodami „ActivPanel“.
Vadovaukitės atitinkamo įrenginio instrukcija.
Nota: Jika menggunakan PC Mini, Pasangkan peranti boleh guna sebelum memasang ActivPanel. Lihat arahan peranti yang berkaitan.
Merk: Hvis du bruker en mini-PC, installer gjeldende enhet før ActivPanel installeres. Se instruksjoner for relevant enhet.
UWAGA: W przypadku korzystania z komputera Mini PC należy zainstalować odpowiednie urządzenie przed przystąpieniem do instalacji urządzenia ActivPanel. Należy zapoznać się z instrukcją obsługi urządzenia.
Nota: Se utilizar um Mini PC, instale o dispositivo aplicável antes de instalar o ActivPanel. Consulte as instruções relevantes.
Примечание. При использовании мини-ПК перед установкой ActivPanel необходимо установить подходящее устройство. См. соответствующие инструкции к устройству.
Nota: Si utiliza un Mini PC, instale el dispositivo pertinente antes de instalar la ActivPanel. Consulte las instrucciones correspondientes.
Obs: Om du använder en minidator ska du installera en föllämplig enhet innan du installerar ActivPanel-enheten. Se relevanta anvisningar för enheten.
หมายเหตุ: หากใช้พีซีขนาดเล็ก กรุณาติดตั้งอุปกรณ์ก่อนทำการติดตั้ง ActivPanel ดูก่อนตอนการใช้งานอุปกรณ์
Not: Mini PC kullaniyorsanız, ActivPanel'i monte etmeden önce ilgili cihazı yükleyin. İlgili cihaz talimatlarına bakınız.
Lưu ý: Nếu bạn sử dụng một máy tính mini, hãy cài đặt thiết bị có thể được áp dụng trước khi cài đặt ActivPanel. Xem các hướng dẫn về thiết bị liên quan.

8



9



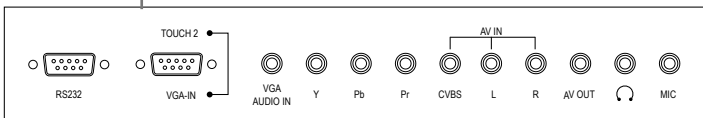
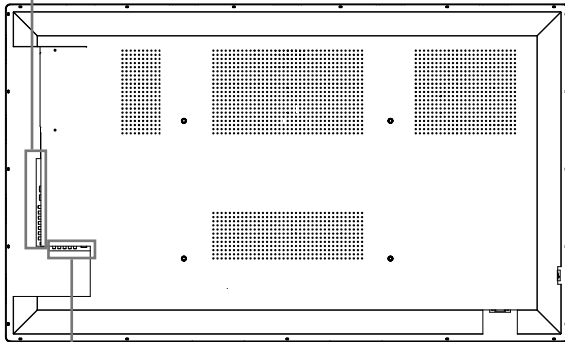
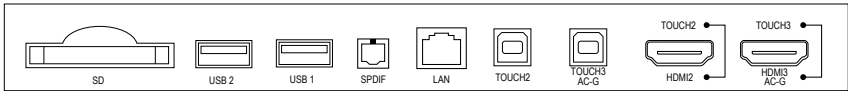
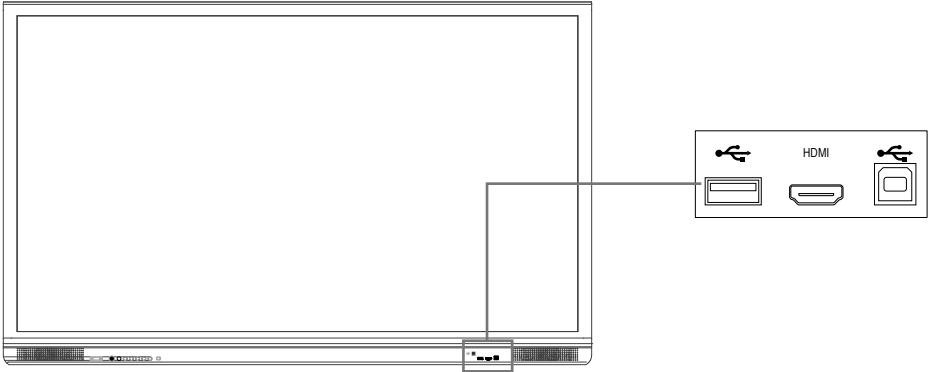


support.prometheanworld.com



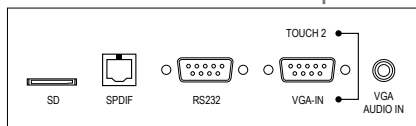
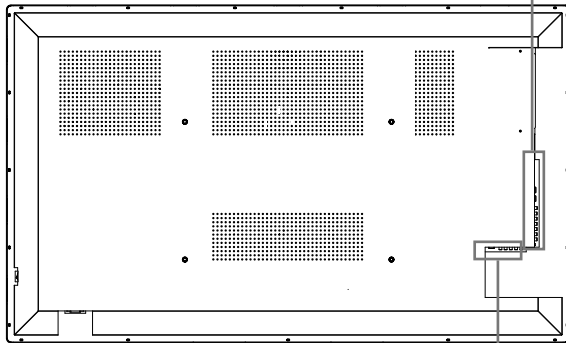
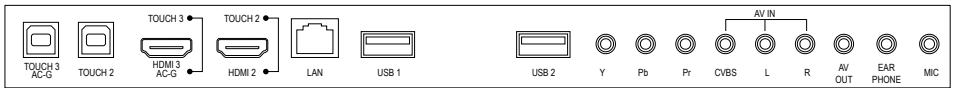
www.prometheanworld.com

- الواجهات • 接口 • 介面 • Rozhraní • Brugerflade • Liittimet • Interfaces • Schnittstellen
- Felület • Antarmuka • Interfacce • インタフェース • дүйүндүк • Saskaarne • sąsąja
- antara muka • Interfaces • Grensesnitt • Berto • Interfaces • Интерфейсы • Interfaces
- Gränssnitt • စီမံကိန်းပေါ်ဘက် • Arayüzler • Giao diện



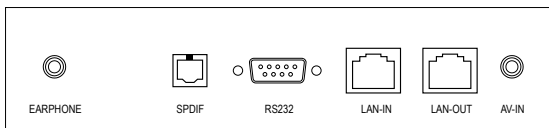
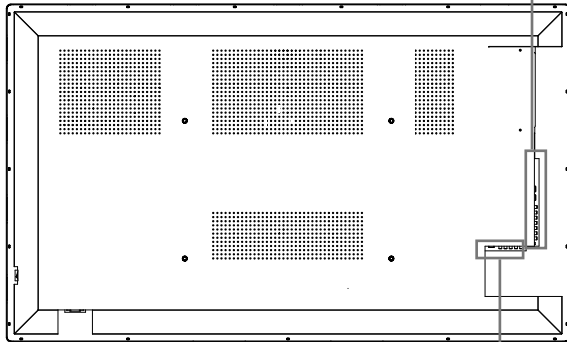
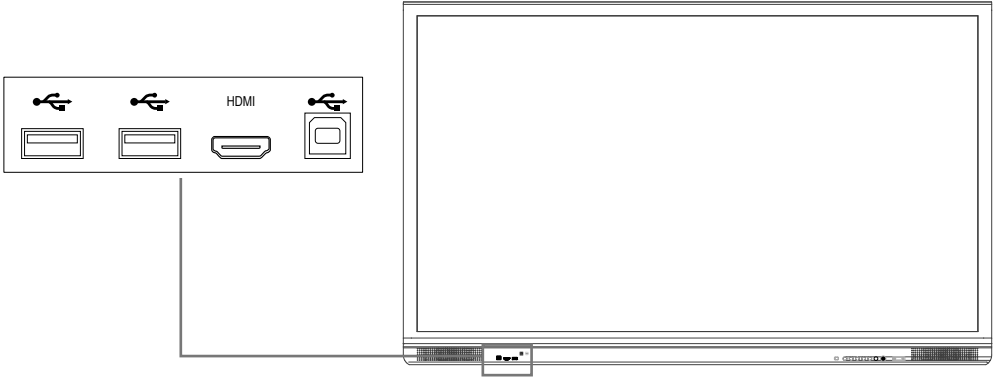
75" Interface

- الواجهات • 接口 • 介面 • Rozhraní • Brugerflade • Liittimet • Interfaces • Schnittstellen
- Felület • Antarmuka • Interfacce • インタフェース • дүйүмдүк • Saskarne • səsaja
- antara muka • Interfaces • Grensesnitt • Berto • Interfaces • Интерфейсы • Interfaces
- Gränssnitt • စီမံကိန်းပေါ်မှ • Arayüzler • Giao diện



75" 4k/86" 4k Interface

- الواجهات • 接口 • 介面 • Rozhraní • Brugerflade • Liittimet • Interfaces • Schnittstellen
- Felület • Antarmuka • Interfacce • インタフェース • дүюймдик • Saskarne • sşsaja
- antara muka • Interfaces • Grensesnitt • Berto • Interfaces • Интерфейсы • Interfaces
- Gränssnitt • ၀ိၤမံၤတၢ်ဖျၢၣ် • Arayüzler • Giao diện



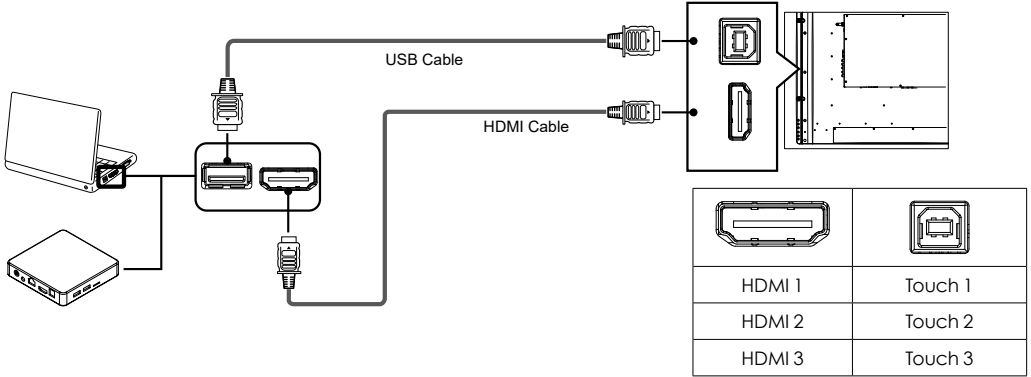
Set Up

الإعداد • 设置 • 設定 • Příprava • Konfiguration • Installen • Käyttöönotto • Configuration
• Einrichtung • Telepités • Persiapan • Configurazione • 設定 • Реттеу • Iestātīšana
• Sqranka • Persediaan • Oppsett • Konfiguracja • Configuração • Настройка
• Configuración • Inställningar • การติดตั้ง • Kurulum • Cài đặt

Install the latest firmware from support.prometheanworld.com/product/activdriver
قم بتثبيت أحدث البرامج الثابتة من support.prometheanworld.com/product/activdriver
安裝最新固件，地址是 support.prometheanworld.com/product/activdriver
請於 support.prometheanworld.com/product/activdriver 取得並安裝最新的韌體
Nainstalujte nejnovější firmware ze stránky support.prometheanworld.com/product/activdriver .
Installer den nyeste firmware fra support.prometheanworld.com/product/activdriver
Installeer de recentste firmware van support.prometheanworld.com/product/activdriver
Asenna uusin laiteohjelmistoversio osoitteesta support.prometheanworld.com/product/activdriver
Installez le tout dernier micrologiciel sur support.prometheanworld.com/product/activdriver
Installieren Sie die aktuelle Firmware von support.prometheanworld.com/product/activdriver
Telepitse a legújabb belső vezérlőprogramot a support.prometheanworld.com/product/activdriver weboldalról.
Instal firmware terbaru dari support.prometheanworld.com/product/activdriver
Installare il firmware più recente dal sito support.prometheanworld.com/product/activdriver
support.prometheanworld.com/product/activdriver から最新のファームウェアをインストールします
Соңғы микробағдарлама нұсқасын мына жерден орнатыңыз: support.prometheanworld.com/product/activdriver
Instalējiet jaunāko aparātprogrammatūru no support.prometheanworld.com/product/activdriver
Įdiekite naujausią programinę aparatinę įrangą iš support.prometheanworld.com/product/activdriver
Pasangkan perisian tegar terkini daripada support.prometheanworld.com/product/activdriver
Installer den nyeste fastvaren fra support.prometheanworld.com/product/activdriver
Należy zainstalować najnowsze oprogramowanie układowe ze strony support.prometheanworld.com/product/activdriver
Instale o firmware mais recente de support.prometheanworld.com/product/activdriver
Установите последнее обновление микропрограммы с сайта support.prometheanworld.com/product/activdriver
Instale el firmware más reciente, disponible en support.prometheanworld.com/product/activdriver
Installera den senaste firmware-versionen från support.prometheanworld.com/product/activdriver
ติดตั้งเฟิร์มแวร์ล่าสุดจาก support.prometheanworld.com/product/activdriver
En güncel ürün yazılımını support.prometheanworld.com/product/activdriver adresinden yükleyin.
Lắp đặt phần mềm hệ thống mới nhất từ support.prometheanworld.com/product/activdriver

Connections •

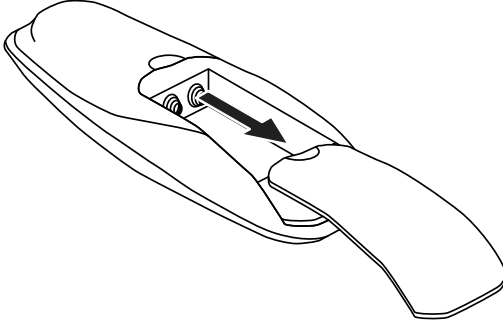
- توصيلات
- 连接
- 連接
- Zapojení
- Forbindelser
- Verbindungen
- Yhteydet
- Connexions
- Anschlüsse
- Kapcsolatok
- Sambungan
- Connessioni
- 接続
- Байланыстар
- Savienojumi
- Jungtys
- Sambungan
- Tilkoblinger
- Połączenia
- Ligações
- Подключения
- Conexiones
- Anslutningar
- การเชื่อมต่อ
- Bağlantılar
- Kết nối



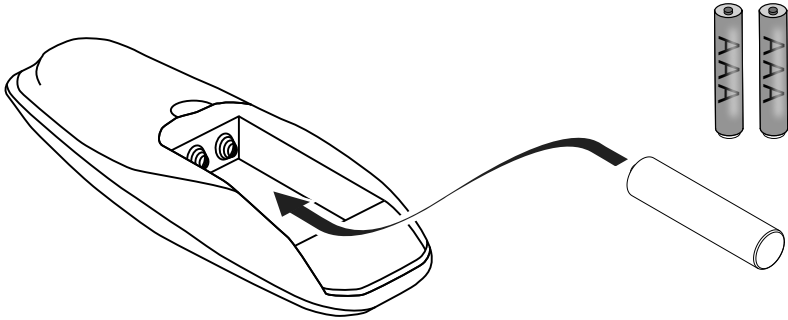
Installing Batteries

- إدخال البطاريات • 装入电池 • 插入電池 • Vložení baterií • Isætning af batterier
• Batterijen plaatsen • Paristojen lisääminen • Insertion des piles
• Einlegen der Batterien • Elemek behelyezése • Memasang Baterai
• Inserimento delle batterie • 電池の挿入 • Батареяларды орнату
• Bateriju įdėjimas • Memasukkan Bateri • Sette inn batterier
• Bateriju ievietošana • Wkładanie baterii • Introduszir pilhas
• Вставка элементов питания • Inserción de las pilas • Sätta i batterier • ใส่ถ่าน
• Pillerin Takılması • Låp Pin

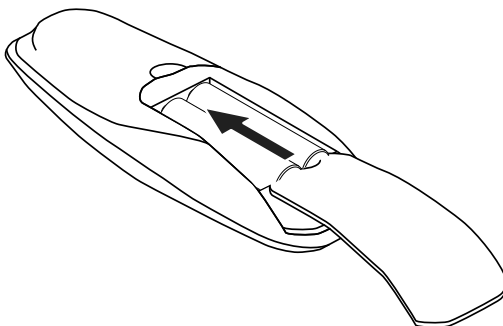
1



2



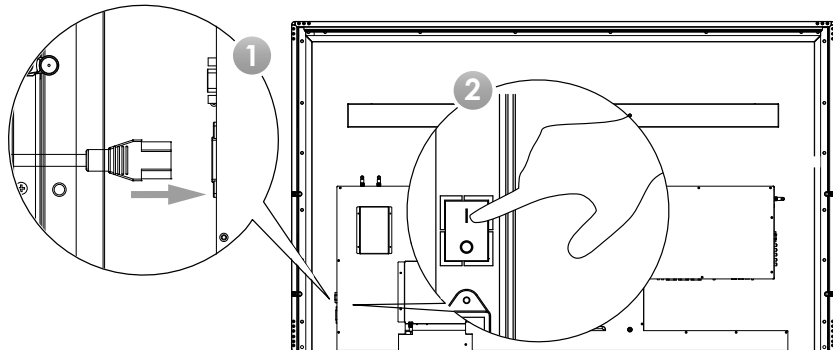
3



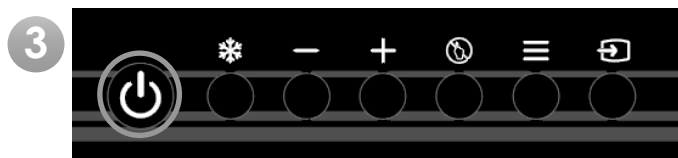
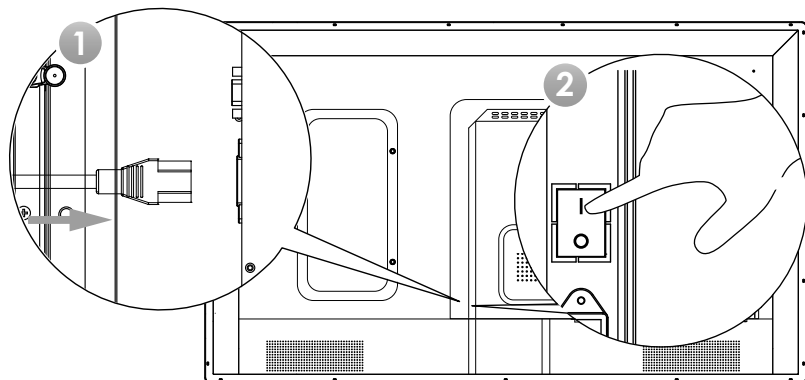
Switching On

- لوحة التحكم
- 打开
- 啟動
- Zapnutí
- Tænd
- Inschakelen
- Käynnistäminen
- Activation
- Einschalten
- Bekapcsolás
- Menyalakan
- Accensione
- スイッチを入れる
- Косы
- Ieslēgšana
- Įjungimas
- Menghidupkan peranti
- Slå på
- Włączanie
- Ligar
- Переключение
- Encendido
- Slå på enheten
- สวิตช์เปิด
- Açma
- Bật Nguồn

AP5-70



AP5-75, 75-4k, 86-4k



United States of America

NOTE: AP5-70 equipment has been tested and found to comply with the limits for a Class A digital device, pursuant to part 15 of the FCC Rules.

AP5-75, 75-4k, 86-4k equipment has been tested and found to comply with the limits for a Class B digital device, pursuant to part 15 of the FCC Rules.

These limits are designed to provide reasonable protection against harmful interference when the equipment is operated in a commercial environment.

This equipment generates, uses, and can radiate radio frequency energy and, if not installed and used in accordance with the instruction manual, may cause harmful interference to radio communications.

Operation of this equipment in a residential area is likely to cause harmful interference in which case the user will be required to correct the interference at his own expense.

Do not make any changes or modifications to the equipment.

Canada

AP5-70 Class A digital apparatus complies with Canadian ICES-003.

AP5-75, 75-4k, 86-4k Class B digital apparatus complies with Canadian ICES-003.

AP5-70 appareil numérique de la classe A est conforme à la norme NMB-003 du Canada.

AP5-75, 75-4k, 86-4k appareil numérique de la classe B est conforme à la norme NMB-003 du Canada.

EU

Promethean hereby declare that the equipment is in compliance with the Low Voltage Directive 2014/35/EU and the Electromagnetic Compatibility Directive 2014/30/EU.

The device meets the following compliance standards: EN 55032, EN 55024 and EN 60950-1.

Please contact Promethean for a copy of the Declaration of Conformity if required.

WARNING: AP5-70 is a Class A product. In a domestic environment this product may cause radio interference in which case the user may be required to take adequate measures.

AP5-75, 75-4k, 86-4k are a Class B product. In a domestic environment this product may cause radio interference in which case the user may be required to take adequate measures.

Waste Electrical and Electronic Equipment (WEEE)

For more information concerning the correct disposal of these products, please contact your Promethean reseller.



الاتحاد الأوروبي

تعلن Promethean في هذه الوثيقة أن الجهاز يتوافق مع توجيه الفولتية المنخفضة 2014/35/EU وتوجيه التوافق الكهرومغناطيسي 2014/30/EU.

يفي الجهاز بمعايير المطابقة التالية: EN 55032 و EN 55024 و EN 60950-1.

الرجاء الاتصال بشركة Promethean للحصول على نسخة من إعلان المطابقة إذا لزم الأمر.

تحذير: AP5-70 منتج من الفئة أ. قد يتسبب هذا المنتج عند تركيبه في بيئة سكنية في حدوث تشويش لاسلكي وفي هذه الحالة قد تتم مطالبة المستخدم باتخاذ الإجراءات المناسبة.
4k-86, 4k-75, 75-AP5 هذا منتج من الفئة ب. قد يتسبب هذا المنتج عند تركيبه في بيئة سكنية في حدوث تشويش لاسلكي وفي هذه الحالة قد تتم مطالبة المستخدم باتخاذ الإجراءات المناسبة.



نفايات الأجهزة الكهربائية والإلكترونية (WEEE)

المزيد من المعلومات حول التخلص من هذه المنتجات بشكل صحيح، الرجاء الاتصال بموزع Promethean.

الامتثال

الامتثال

Promethean ت特此声明: 本设备符合低电压指令 2014/35/EU 和电磁兼容性指令 2014/30/EU。

该设备符合以下一致性标准: EN 55032、EN 55024 和 EN 60950-1。

如想获取符合性声明的副本，请联系 Promethean。

警告: AP5-70 设备为 A 类产品。本产品 in 家庭环境中可能会造成无线电干扰，在这种情况下，用户可能需要采取适当措施消除干扰。

AP5-75, 75-4k, 86-4k 设备为 B 类产品。本产品 in 家庭环境中可能会造成无线电干扰，在这种情况下，用户可能需要采取适当措施消除干扰。

废弃电子电气设备 (WEEE)

如需了解更多正确处置该类产品的信息，请联系您的 Promethean 经销商。



符合規範聲明

歐盟

Promethean 在此聲明，此設備符合低電壓指令 (2014/35/EU) 與電磁兼容性指令 (2014/30/EU)。

此設備符合下列的符合性標準：EN 55032、EN 55024 和 EN 60950-1。

如有需要，請聯絡 Promethean，索取符合性聲明。

警告： AP5-70 為 A 類產品。在室內環境中，此產品可能會產生電池干擾，使用者可能需採取適當的措施。

AP5-75, 75-4k, 86-4k 為 B 類產品。在室內環境中，此產品可能會產生電池干擾，使用者可能需採取適當的措施。

廢電子電機設備 (WEEE)

有關正確處置這些產品的方式的詳細資訊，請洽 Promethean 銷售商。



Prohlášení o shodě

EU

Společnost Promethean tímto prohlašuje, že zařízení vyhovuje požadavkům směrnice 2014/35/EU pro nízké napětí a směrnice 2014/30/EU pro elektromagnetickou kompatibilitu.

Zařízení splňuje následující standardy shody: EN 55032, EN 55024 a EN 60950-1.

S případnou žádostí o kopii prohlášení o shodě se obraťte na společnost Promethean.

VAROVÁNÍ: AP5-70 je produkt třídy A. V domácím prostředí může tento produkt způsobovat rušení rádiového příjmu. V takovém případě musí uživatel provést odpovídající opatření.

AP5-75, 75-4k, 86-4k je produkt třídy B. V domácím prostředí může tento produkt způsobovat rušení rádiového příjmu. V takovém případě musí uživatel provést odpovídající opatření.

Odpadní elektrická a elektronická zařízení (OEEZ)

Další informace týkající se správné likvidace těchto produktů vám poskytne příslušný prodejce produktů společnosti Promethean.



EU

Promethean erklærer hermed at udstyret opfylder kravene i lavspændingsdirektivet 2014/35/EU og direktivet om elektromagnetisk kompatibilitet 2014/30/EU.

Udstyret opfylder følgende overensstemmelsesstandarder: EN 55032, EN 55024 og EN 60950-1.

Om nødvendigt kan du få udleveret en kopi af overensstemmelseserklæringen ved at kontakte Promethean.

ADVARSEL: AP5-70 er et produkt i klasse A. I boligmiljøer kan produktet forårsage radiointerferens.

I så fald kan det pålægges brugeren at træffe tilstrækkelige modforholdsregler.

AP5-75, 75-4k, 86-4k er et produkt i klasse B. I boligmiljøer kan produktet forårsage radiointerferens.

I så fald kan det pålægges brugeren at træffe tilstrækkelige modforholdsregler.

Håndtering af brugt elektrisk og elektronisk udstyr

Hvis du ønsker at vide mere om korrekt bortskaffelse af disse produkter, kan du kontakte din Promethean-forhandler.



Nalevingsverklaringen

EU

Promethean verklaart hierbij dat het apparaat voldoet aan de laagspanningsrichtlijn 2014/35/EU en de richtlijn voor elektromagnetische compatibiliteit 2014/30/EU.

De apparatuur voldoet aan de volgende conformiteitsstandaarden: EN 55032, EN 55024 en EN 60950-1.

Neem contact op met Promethean voor een exemplaar van de Nalevingsverklaring indien vereist.

WAARSCHUWING: AP5-70 is een klasse A-product. In huiselijke omgeving kan dit product radiostoring veroorzaken in welk geval de gebruiker kan worden gevraagd toereikende maatregelen te nemen.

AP5-75, 75-4k, 86-4k is een klasse B-product. In huiselijke omgeving kan dit product radiostoring veroorzaken in welk geval de gebruiker kan worden gevraagd toereikende maatregelen te nemen.

Afgedankte Elektrische en Elektronische Apparatuur (AEEA)

Neem contact op met uw Promethean-leverancier voor meer informatie over het correct weggooien van deze producten.



Vaatimustenmukaisuusilmoitukset

EU

Promethean ilmoittaa täten, että laite täyttää pienjännitedirektiivin 2014/35/EU sekä sähkömagneettisen yhteensopivuusdirektiivin 2014/30/EU vaatimukset.

Laite täyttää seuraavat yhdenmukaisuusvaatimukset: EN 55032, EN 55024 ja EN 60950-1.

Yhdenmukaisuusilmoituksen voi pyytää tarvittaessa Prometheanilta.

VAROITUS: AP5-70 on luokan A tuote. Kotitalousympäristössä tämä laite saattaa aiheuttaa radiotaajuushäiriötä, joka saattaa edellyttää käyttäjän toimia.
AP5-75, 75-4k, 86-4k on luokan B tuote. Kotitalousympäristössä tämä laite saattaa aiheuttaa radiotaajuushäiriötä, joka saattaa edellyttää käyttäjän toimia.

WEEE-direktiivi (sähkö- ja elektroniikkalaiteromusta)

Lisätietoja tuotteiden asianmukaisesta hävittämisestä saa Prometheanin jälleenmyyjältä.



Déclarations de conformité

UE

Promethean déclare par la présente que l'équipe est conforme à la Directive Basse Tension 2014/35/EU et la Directive de Compatibilité Électromagnétique 2014/30/EU.

L'équipement est conforme aux normes suivantes : EN 55032, EN 55024 et EN 60950-1.

Veuillez contacter Promethean pour obtenir une copie de la déclaration de conformité correspondant à ce produit.

AVERTISSEMENT : AP5-70 est un produit de classe A. Dans un environnement domestique, ce produit peut causer des interférences, auquel cas l'utilisateur devra prendre les mesures nécessaires.
AP5-75, 75-4k, 86-4k est un produit de classe B. Dans un environnement domestique, ce produit peut causer des interférences, auquel cas l'utilisateur devra prendre les mesures nécessaires.

Déchets des équipements électriques et électroniques (DEEE)

Pour en savoir plus sur la procédure de mise au rebut de ces produits, veuillez contacter votre revendeur Promethean.



EU

Promethean erklárt hiermit, dass das Gerát konform mit der Niederspannungsrichtlinie 2014/35/EU und der Richtlinie 2014/30/EU úber die elektromagnetische Verträglichkeit ist.

Das Gerát erfúllt folgende Konformitátsstandards: EN 55032, EN 55024 und EN 60950-1.

Den Text der Konformitátszerklárung erhalten Sie auf Anfrage von Promethean.

WARNUNG: AP5-70 ist ein Gerát der Klasse A. In Wohngebieten kann es zu Funkstórungen kommen.

Der Benutzer kann zur Beseitigung der Stórungen verpflichtet sein.

AP5-75, 75-4k, 86-4K ist ein Gerát der Klasse B. In Wohngebieten kann es zu Funkstórungen kommen.

Der Benutzer kann zur Beseitigung der Stórungen verpflichtet sein.

Elektro- und Elektronik-Altgeráte (Waste Electrical and Electronic Equipment, WEEE)

Weitere Informationen zur ordnungsgemáßen Entsorgung dieser Produkte erhalten Sie von Ihrem Promethean-Händler.



Megfelelőségi nyilatkozatok

EU

A Promethean kijelenti, hogy a berendezés megfelel a 2014/35/EU alacsonyfeszútségi irányelvnek és a 2014/30/EU elektromágneses kompatibilitási irányelvnek.

A berendezés a következı megfelelési szabványoknak felel meg: EN 55032, EN 55024 és EN 60950-1.

A Megfelelőségi nyilatkozat másolatának beszerzése érdekében lépjen kapcsolatba a Promethean vállalattal.

FIGYELEM: A osztályú termék AP5-70. Háztartási körülmények között a termék rádióinterferenciát okozhat.

Amennyiben ez előfordul, a felhasználónak meg kell tennie a megfelelő intézkedéseket.

B osztályú termék AP5-75, 75-4K, 86-4K. Háztartási körülmények között a termék rádióinterferenciát okozhat. Amennyiben ez előfordul, a felhasználónak meg kell tennie a megfelelő intézkedéseket.

Az elektromos és elektronikus berendezések hulladékairól szóló irányelv

A termékek megfelelő kiselejtezésére vonatkozó bővebb információkért vegye fel a kapcsolatot a Promethean viszonteladójával.



Pernyataan Kepatuhan

Uni Eropa

Promethean dengan ini menyatakan bahwa perangkat ini sudah sesuai dengan Pedoman Tegangan Rendah 2014/35/EU dan Pedoman Kesesuaian Elektromagnetik 2014/30/EU.

Perangkat ini memenuhi standar kesesuaian berikut: EN 55032, EN 55024 dan EN 60950-1.

Hubungi Promethean jika memerlukan salinan Pernyataan Kesesuaian.

PERINGATAN: AP5-70 adalah produk Kelas A. Di lingkungan tempat tinggal, produk ini dapat menyebabkan interferensi radio, sehingga pengguna diminta mengambil tindakan yang sesuai.
AP5-75, 75-4k, 86-4k adalah produk Kelas B. Di lingkungan tempat tinggal, produk ini dapat menyebabkan interferensi radio, sehingga pengguna diminta mengambil tindakan yang sesuai.

Pembuangan Sampah Peralatan Listrik dan Elektronik

(Waste Electrical and Electronic Equipment/WEEE)

Untuk informasi lebih lanjut mengenai cara membuang produk-produk ini dengan benar, hubungi agen penyalur Promethean setempat.



Dichiarazioni di conformità

Unione europea

Con il presente documento Promethean dichiara che l'apparecchiatura è conforme alla direttiva 2014/35/EU sulla bassa tensione e alla direttiva 2014/30/EU sulla compatibilità elettromagnetica.

L'apparecchio è in linea con i seguenti standard di conformità: EN 55032, EN 55024 e EN 60950-1.

Se necessario, contattare Promethean per richiedere una copia della Dichiarazione di conformità.

ATTENZIONE: AP5-70 è un prodotto di Classe A. In un ambiente domestico questo prodotto può provocare interferenze radio. In tal caso può essere necessario che l'utente adotti provvedimenti adeguati.
AP5-75, 75-4k, 86-4k è un prodotto di Classe B. In un ambiente domestico questo prodotto può provocare interferenze radio. In tal caso può essere necessario che l'utente adotti provvedimenti adeguati.

Rifiuti di apparecchiature elettriche ed elettroniche (RAEE)

Per ulteriori informazioni sul corretto smaltimento di questi prodotti, contattare il rivenditore Promethean.



EU

Promethean は本装置が低電圧指令 2014/35/EU および電磁両立性指令 2014/30/EU に準拠していることを宣言します。

本装置は以下の適合規格に準拠しています。EN 55032、EN 55024、および EN 60950-1。

適合宣言のコピーを取得するには、必要に応じて Promethean にお問い合わせください。

- 警告:** AP5-70 装置はクラス A 製品です。国内環境では、本製品は電波妨害を引き起こすおそれがあり、その場合は使用者が適切な対策を講じる必要があります。
- AP5-75, 75-4k, 86-4k 装置はクラス B 製品です。国内環境では、本製品は電波妨害を引き起こすおそれがあり、その場合は使用者が適切な対策を講じる必要があります。

Waste Electrical and Electronic Equipment (WEEE)

これらの製品の適切な破棄方法の詳細については、Promethean の再販業者にお問い合わせください。



Сәйкестік

EO

Осымен Promethean бұл жабдықтың 2014/35/EU төменгі кернеу директивасы мен 2014/30/EU электромагниттік сәйкестік директивасына сай екенін мәлімдейді.

Бұл құрылғы мына сәйкестік стандарттарына сай: EN 55032, EN 55024 және EN 60950-1.

Қажет болса, сәйкестік жарияланымның көшірмесін алу үшін Promethean компаниясына хабарласыңыз.

- ЕСКЕРТУ:** AP5-70 – A санатындағы өнім. Үй аймағында бұл өнім радио кедергі жасауы мүмкін, бұл жағдайда пайдаланушы тиісті шараларды орындауы тиіс.
- AP5-75, 75-4k, 86-4k – B санатындағы өнім. Үй аймағында бұл өнім радио кедергі жасауы мүмкін, бұл жағдайда пайдаланушы тиісті шараларды орындауы тиіс.

Қалдық электр және электрондық жабдығы (WEEE)

Осы өнімдерді тиісті жоюға қатысты қосымша мәлімет алу үшін Promethean сатушысына хабарласыңыз.



ES

Ar šo Promethean deklarē, ka šis produkts atbilst Eiropas Savienības Zemsprieguma Direktīvas 2014/35/ES un Elektromagnētiskās saderības direktīvas 2014/30/ES prasībām.

Šī ierīce atbilst turpmāk minētajiem saderības standartiem: EN 55032, EN 55024 un EN 60950-1.

Lūdzu, sazinieties ar Promethean, lai iegūtu Atbilstības deklarācijas kopiju, ja tā nepieciešama.

BRĪDINĀJUMS: AP5-70 ir A klases produkts. Mājās šis produkts var izraisīt radio viļņu traucējumus, kad lietotājam var būt nepieciešams veikt attiecīgus pasākumus.

AP5-75, 75-4k, 86-4k ir B klases produkts. Mājās šis produkts var izraisīt radio viļņu traucējumus, kad lietotājam var būt nepieciešams veikt attiecīgus pasākumus.

Elektrisko un elektronisko iekārtu atkritumi (WEEE)

Lai saņemtu plašāku informāciju, kas attiecas uz pareizu šo produktu nodošanu atkritumos, lūdzu, sazinieties ar savu Promethean izplatītāja uzņēmumu.



Reikalavimų laikymasis

ES

Šiuo dokumentu „Promethean“ patvirtina, kad įrenginys atitinka Žemosios įtampos direktyvos (2014/35/ES) ir Elektromagnetinio suderinamumo direktyvos (2014/30/ES) reikalavimus.

Įrenginys taip pat atitinka šiuos standartus: EN 55032, EN 55024 ir EN 60950-1.

Jeigu jums reikia atitikties deklaracijos kopijos, susisiekite su „Promethean“.

ĮSPĖJIMAS. AP5-70 gaminy yra A klasės produktas. Namų aplinkoje šis gaminy gali sukelti radijo trukdžius – tokiu atveju iš vartotojo gali būti reikalaujama imtis atitinkamų priemonių.

AP5-75, 75-4k, 86-4k gaminy yra B klasės produktas. Namų aplinkoje šis gaminy gali sukelti radijo trukdžius – tokiu atveju iš vartotojo gali būti reikalaujama imtis atitinkamų priemonių.

Elektros ir elektroninės įrangos atliekos (pagal WEEE direktyvą)

Norėdami gauti daugiau informacijos apie teisingą šių gaminių šalinimą, kreipkitės į savo „Promethean“ prekybos atstovą.



EU

Promethean dengan ini mengisytiharkan bahawa peralatan ini mematuhi Arahan Voltan Rendah 2014/35/EU dan Arahan Keserasian Elektromagnetik 2014/30/EU.

Peralatan ini memenuhi piawaian pematuhan berikut: EN 55032, EN 55024 dan EN 60950-1.

Sila hubungi Promethean untuk mendapatkan salinan Pengisytiharan Pematuhan jika perlu.

AMARAN: AP5-70 ialah produk Kelas A. Dalam persekitaran domestik, produk ini mungkin menyebabkan gangguan radio ketika mana pengguna mungkin perlu mengambil langkah yang sewajarnya. AP5-75, 75-4k, 86-4k ialah produk Kelas B. Dalam persekitaran domestik, produk ini mungkin menyebabkan gangguan radio ketika mana pengguna mungkin perlu mengambil langkah yang sewajarnya.

Peralatan Elektrik dan Elektronik Sisa (WEEE)

Untuk mendapatkan maklumat lanjut tentang cara pelupusan produk ini yang betul, sila hubungi penjual semula Promethean anda.



Samsvarserklæring

EU

Promethean erklærer herved at utstyret overholder kravene i lavspenningsdirektivet 2014/35/EU og direktivet om elektromagnetisk kompatibilitet 2014/30/EU.

Dette utstyret overholder følgende konformitetskrav: EN 55032, EN 55024 og EN 60950-1.

Ta kontakt med Promethean hvis du ønsker en kopi av samsvarserklæringen.

ADVARSEL: AP5-70 er et klasse A-produkt. I et boligmiljø kan dette utstyret forårsake radioforstyrrelser. Skulle dette skje, er det brukerens ansvar å løse problemet.

AP5-75, 75-4k, 86-4k er et klasse B-produkt. I et boligmiljø kan dette utstyret forårsake radioforstyrrelser. Skulle dette skje, er det brukerens ansvar å løse problemet.

WEEE (Waste Electrical and Electronic Equipment)

Ta kontakt med Promethean-forhandleren for mer informasjon om korrekt kassering av disse produktene.



Deklaracje zgodności

Unia Europejska

Firma Promethean niniejszym deklaruje, że urządzenie jest zgodne z dyrektywą niskiego napięcia 2014/35/EU i dyrektywą kompatybilności elektromagnetycznej 2014/30/EU.

Urządzenie spełnia wymagania określone w następujących normach: EN 55032, EN 55024 i EN 60950-1.

Aby otrzymać kopię deklaracji zgodności, należy skontaktować się z firmą Promethean.

OSTRZEŻENIE: AP5-70 Urządzenie jest produktem klasy A. W środowisku domowym ten produkt może powodować zakłócenia radiowe; w takim przypadku użytkownik musi podjąć odpowiednie działania, aby je usunąć.

AP5-75, 75-4k, 86-4k Urządzenie jest produktem klasy B. W środowisku domowym ten produkt może powodować zakłócenia radiowe; w takim przypadku użytkownik musi podjąć odpowiednie działania, aby je usunąć.

Utylizacja zużytego sprzętu elektrycznego i elektronicznego (WEEE)

Więcej informacji na temat poprawnej utylizacji produktów może udzielić sprzedawca produktów Promethean.



Declarações de conformidade

UE

A Promethean vem por este meio declarar que o equipamento está em conformidade com a Directiva de Baixa Tensão 2014/35/EU e com a Directiva de Compatibilidade Electromagnética 2014/30/EU.

O equipamento cumpre as seguintes normas de conformidade: EN 55032, EN 55024 e EN 60950-1.

Se necessário, contacte a Promethean para obter uma cópia da Declaração de conformidade.

AVISO: AP5-70 são produtos Classe A. Num ambiente doméstico, este produto pode causar interferências de rádio. Nesse caso, o utilizador deve tomar as medidas adequadas.

AP5-75, 75-4k, 86-4k são produtos Classe B. Num ambiente doméstico, este produto pode causar interferências de rádio. Nesse caso, o utilizador deve tomar as medidas adequadas.

Resíduos de Equipamentos Eléctricos e Electrónicos (REEE)

Para mais informações relativas à correcta eliminação destes produtos, contacte o seu revendedor Promethean.



Продукция компании Promethean сертифицирована в соответствии с требованиями Технического Регламента Таможенного Союза

модель, товарный знак: AP5-70, AP5-75, AP5-75-4k, AP5-86-4k

Страна происхождения: Сделано в Китае

Панель AP5-70 была разработана для того, чтобы дать наиболее четкое изображение во время работы в классе

Для технической спецификации см: www.prometheanworld.com

В случае выхода из строя оборудования, пожалуйста, свяжитесь с утвержденной Promethean сертифицированным монтажником.

Идентификация продукта: На торце в нижнем левом углу продукта, если смотреть спереди

Для Инструкции по установке см support.prometheanworld.com



Количество Производитель Модель	год	месяц	Производственная линия Код	Показать Производитель	Показать Оценка	гарантийный срок	Производитель Номер для заказа	Серийный Номер
70E78	D	9	X	S	2	M	071	0030
<p>MODEL NUMBER: 70E78-D9XS20127-0030</p>								

Declaraciones de cumplimiento de normativas

UE

Por la presente Promethean declara que el equipo cumple la Directiva de bajo voltaje 2014/35/EU y la Directiva de compatibilidad electromagnética 2014/30/EU.

El equipo cumple las siguientes normas de conformidad: EN 55032, EN 55024 y EN 60950-1.

Si requiere una copia de la declaración de conformidad, póngase en contacto con Promethean.

ADVERTENCIA: AP5-70 es un producto de clase A. En un entorno doméstico, este producto puede causar radiointerferencias, en cuyo caso el usuario tendrá que tomar las medidas apropiadas para corregirlas.

AP5-75, 75-4k, 86-4k son productos de Clase B. En un entorno doméstico, este producto puede causar radiointerferencias, en cuyo caso el usuario tendrá que tomar las medidas apropiadas para corregirlas.

Residuos de aparatos eléctricos y electrónicos (RAEE)

Para obtener más información sobre cómo deshacerse de estos productos correctamente, póngase en contacto con su distribuidor de Promethean.



Förklaring om efterlevnad

EU

Härmed försäkrar Promethean att utrustningen uppfyller de krav som anges i Lågspänningsdirektivet 2014/35/EU och Direktivet om elektromagnetisk kompatibilitet 2014/30/EU.

Utrustningen uppfyller följande överensstämmelsestandarder: EN 55032, EN 55024 och EN 60950-1.

Du kan begära en kopia av förklaringen om efterlevnad genom att kontakta Promethean.

WARNING: AP5-70 är en klass A-produkt. I en bostadsmiljö kan produkten orsaka radiostörningar som användaren kan bli tvungen att vidta lämpliga åtgärder för att motverka.

AP5-75, 75-4k, 86-4k är en klass B-produkt. I en bostadsmiljö kan produkten orsaka radiostörningar som användaren kan bli tvungen att vidta lämpliga åtgärder för att motverka.

Elektronikskrot

Ta kontakt med din lokala Promethean-återförsäljare för mer information om hur du kasserar produkterna.



สหภาพยุโรป

Promethean ขอรับรองว่าอุปกรณ์นี้ไม่มีคุณสมบัติตรงตามข้อบังคับความปลอดภัยของเครื่องมือหรืออุปกรณ์ที่ใช้แรงดันไฟฟ้าต่ำ (Low Voltage Directive (2014/35/EU)) และข้อบังคับความปลอดภัยของเครื่องมือหรืออุปกรณ์แพร่กระจายสนามแม่เหล็ก (EMC Directive (2014/30/EU))

อุปกรณ์นี้ไม่มีคุณสมบัติตรงกับมาตรฐานโครงสร้าง: EN 55032, EN 55024 และ EN 60950-1

กรุณาติดต่อ Promethean เพื่อขอสำเนาใบรับรอง (EU Declaration of Conformity) หากจำเป็น

คำเตือน: AP5-70 เป็นผลิตภัณฑ์ชั้นเรียน A ผลผลิตที่อาจก่อให้เกิดการรบกวนคลื่นวิทยุภายในบริเวณที่อยู่อาศัย ซึ่งกรณีนี้ผู้ใช้จะต้องมีมาตรการป้องกันที่เพียงพอ

AP5-75, 75-4k, 86-4k เป็นผลิตภัณฑ์ชั้นเรียน B ผลผลิตที่อาจก่อให้เกิดการรบกวนคลื่นวิทยุภายในบริเวณที่อยู่อาศัย ซึ่งกรณีนี้ผู้ใช้จะต้องมีมาตรการป้องกันที่เพียงพอ

เศษเหลือทิ้งของผลิตภัณฑ์ไฟฟ้าและอิเล็กทรอนิกส์

สำหรับข้อมูลเพิ่มเติมเกี่ยวกับวิธีการทิ้งผลิตภัณฑ์ประเภทเหล่านี้ กรุณาติดต่อตัวแทนจำหน่าย Promethean ของคุณ



Uygunluk Beyanı

AB

Promethean işbu belge ile ekipmanın 2014/35/EU sayılı Düşük Voltaj Direktifine ve 2014/30/EU sayılı Elektromanyetik Uyum Direktifine uygun olduğunu beyan eder.

Ekipman şu uyum standartlarını karşılamaktadır: EN 55032, EN 55024 ve EN 60950-1.

Gerekirse Uygunluk Beyanının bir kopyası için Promethean ile iletişim kurun.

UYARI: AP5-70, A Sınıfı bir üründür. Konut ortamında bu ürün radyo parazitine neden olabilir ve bu durumda kullanıcının yeterli önlem alması gerekebilir.

AP5-75, 75-4k, 86-4k, B Sınıfı bir üründür. Konut ortamında bu ürün radyo parazitine neden olabilir ve bu durumda kullanıcının yeterli önlem alması gerekebilir.

Atık Elektrikli ve Elektronik Ekipman (WEEE)

Bu ürünlerin doğru şekilde imha edilmesiyle ilgili bilgi için, lütfen Promethean satıcınızla iletişim kurun.



Thông Báo Tuân Thủ

Châu Âu

Promethean theo đây tuyên bố rằng thiết bị này tuân thủ Chỉ Thị về Điện Áp Thấp 2014/35/EU và Chỉ Thị về Tính Tương Thích Điện Từ 2014/30/EU.

Thiết bị này đáp ứng các tiêu chuẩn hiệu suất sau đây: EN 55032, EN 55024 và EN 60950-1.

Vui lòng liên hệ với Promethean để nhận bản sao Tuyên Bố Tuân Thủ nếu cần.

CẢNH BÁO: AP5-70 là một sản phẩm Hạng A. Trong môi trường trong nhà sản phẩm này có thể gây nhiễu tín hiệu radio trong trường hợp đó người dùng có thể phải có biện pháp đầy đủ.

AP5-75, 75-4k, 86-4k là một sản phẩm Hạng B. Trong môi trường trong nhà sản phẩm này có thể gây nhiễu tín hiệu radio trong trường hợp đó người dùng có thể phải có biện pháp đầy đủ.

Rác Thải từ Thiết Bị Điện và Điện Tử (WEEE)

Để biết thêm thông tin về cách tiêu hủy sản phẩm đúng cách, vui lòng liên hệ với đại lý bán lẻ của Promethean.

